

ROBOT ETAMEUR TP90



Le TP90 représente la dernière génération de système d'étamage à bain mort. Il présente les avantages suivants :

- Etamage automatisé pour pièce individuelle ou petite et moyenne série
- Interface homme machine unique pour gérer temporisations et positions géométriques
- Adaptabilité à nombreux types de produits : composants, flat packs, connecteurs, bobines, fils,...
- Précision du moteur pas à pas <math><1/10\text{ mm}</math>
- Détection du niveau d'étain permettant un étamage très précis
- Maîtrise des vitesses et temps d'étamage pour éviter les pointes et jambages
- Possibilité de créer des programmes pour chaque gamme de composant
- Porte outil compatible avec ancien modèle TP60P et pantographe manuel (bain ou bac à flux). Les barrettes porte composant existantes sont donc utilisables
- Sécurisation du poste. Seuls le chargement de l'outil et le raclage demandent l'action d'un opérateur.

Robot conforme à la norme NF C 20 720 relative aux modes opératoires des essais de brasabilité.

| Caractéristiques techniques | |
|-----------------------------|-----------------------------------|
| Masse du poste | Environ 30 kg (hors bain d'étain) |
| Longueur hors tout | 600 mm |
| Largeur hors tout | 300 mm |
| Hauteur hors tout | 600 mm |

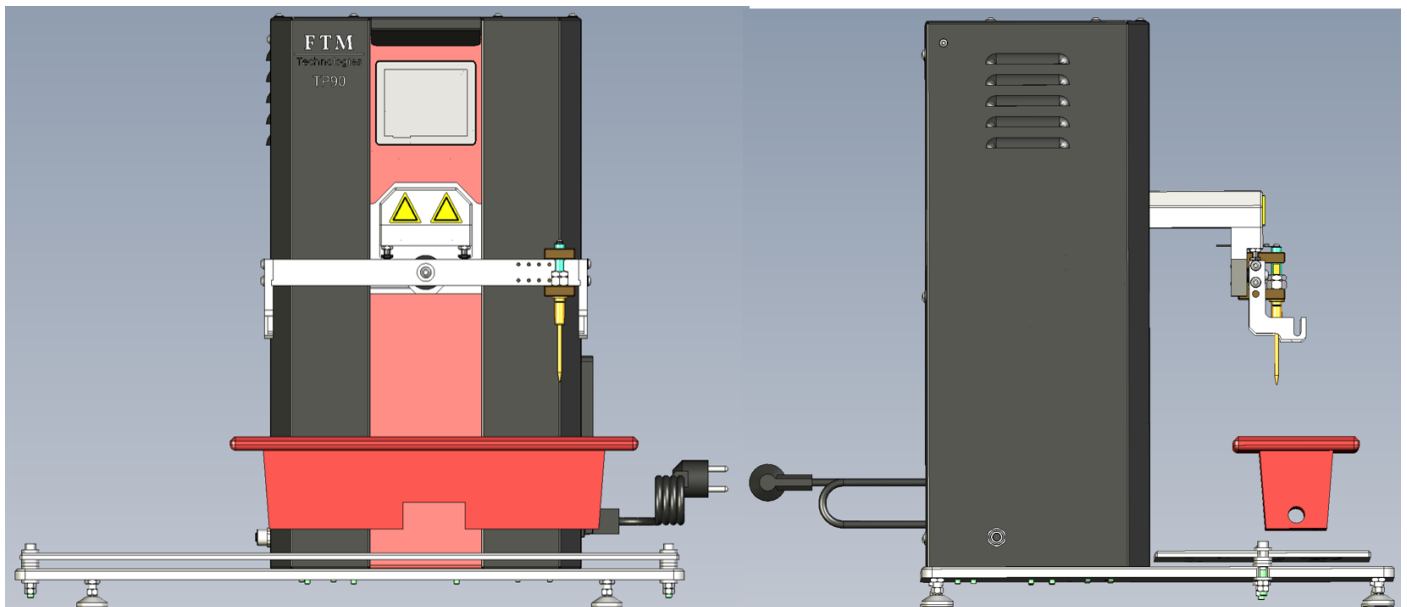
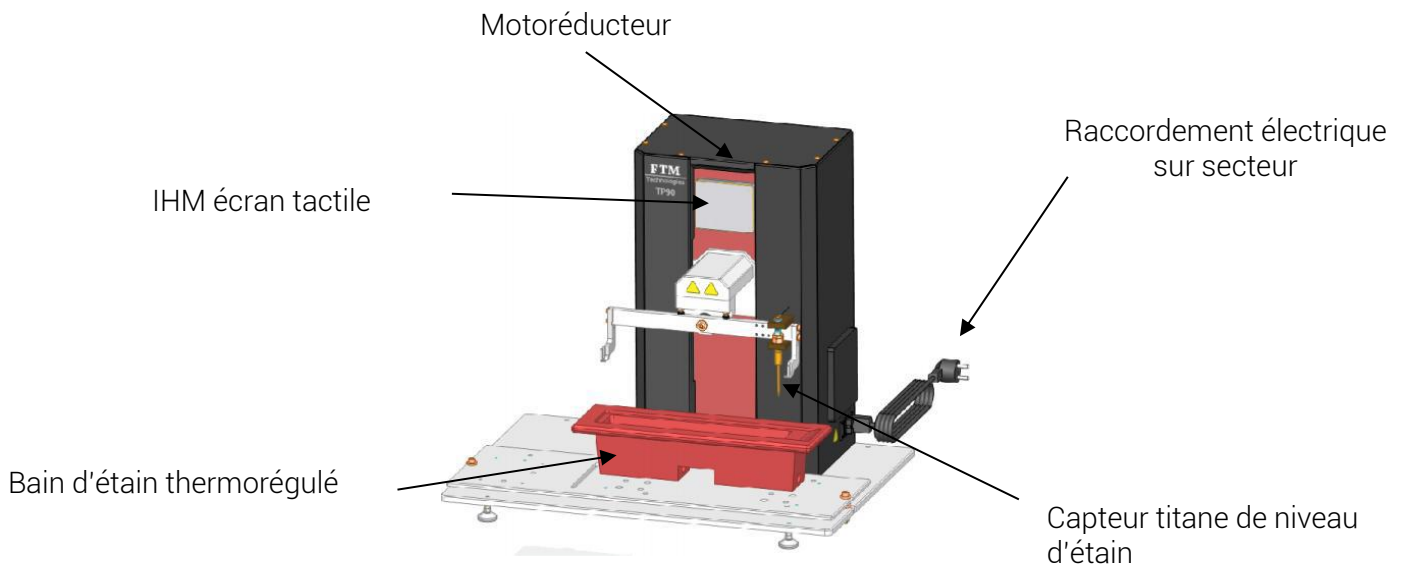
L'étameur TP90 est conçu pour fonctionner avec la gamme des outils d'étamage FTM Technologies :

- Bac à flux
- Bac à flux avec pantographe manuel
- Pantographe manuel pour bain de dédorage
- Bain d'étamage :
 - BE 300X50
 - BE 300X50D (double cuve)
 - BE 300X90

L'association de ces différents produits vous garantira un process d'étamage de qualité pour tous vos types de pièces.

1. Présentation de la machine

Vue d'ensemble de la machine



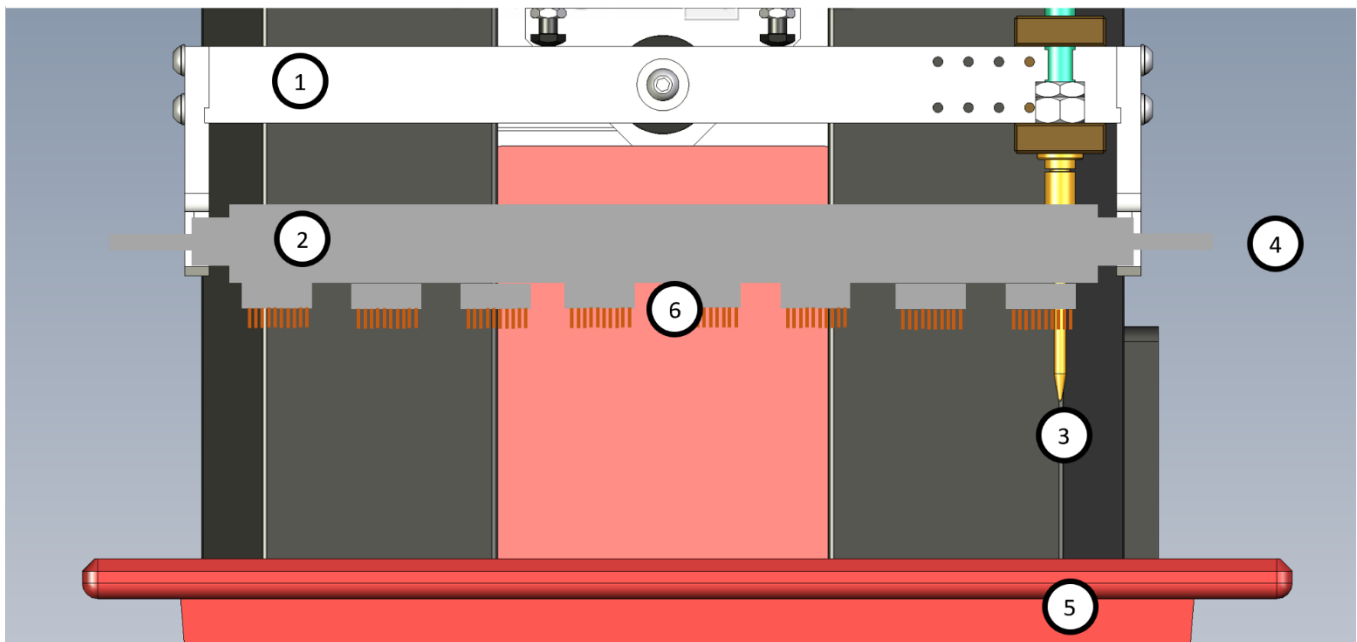
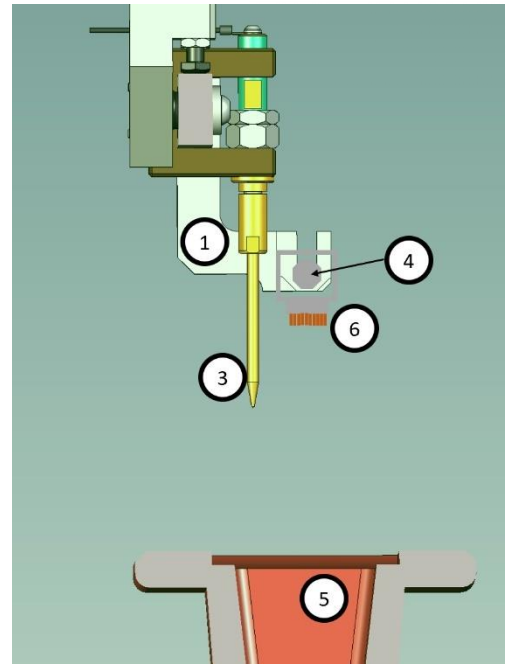
Cycle de fonctionnement :

- 1) Sélection et transfert du programme correspondant au produit à étamer.
- 2) Mise en place des contacts à étamer sur le posage.
- 3) Départ cycle.
- 4) Descente de l'outil jusqu'à la détection du niveau d'étain.
- 5) Mouvement de l'outil vers position de préchauffage.
- 6) Descente du posage en position basse pour étamage.
- 7) Remontée de l'outil.

Détail de la zone du posage

Légende :

1. Console porte outil
2. Outil porte composant
3. Doigt titane de détection de niveau d'alliage
4. Axe de référence du porte outil
5. Bain d'étain (fourni à part)
6. Connecteur type à étamer

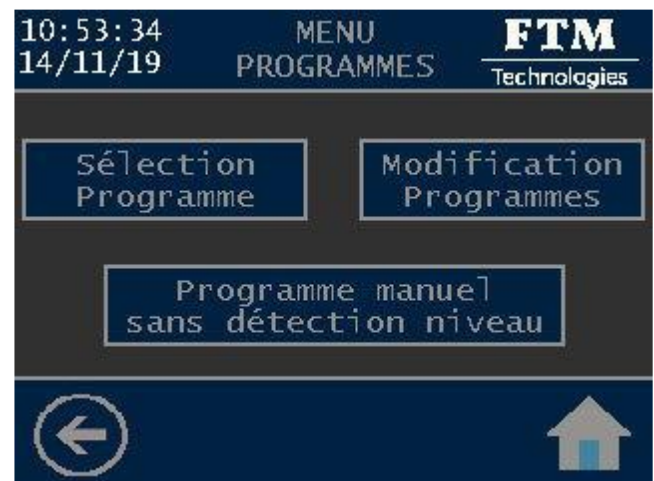


2. Interface Homme Machine

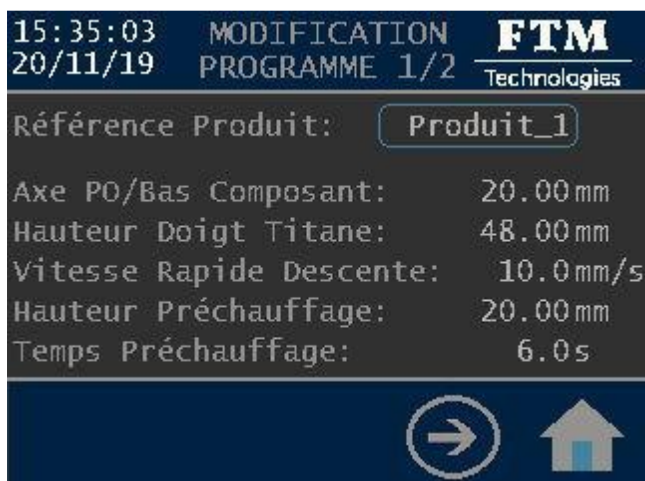
Le TP90 propose une interface homme machine unique afin de gérer les temporisations et les positions géométriques.

Les différents paramètres programmables sont :

- Distance axe du porte outil – point bas du connecteur à étamer (déterminé par la géométrie du posage)
- Hauteur de préchauffage (activation du flux avant étamage)
- Temps de préchauffage
- Vitesse de descente rapide
- Vitesse d'entrée dans le bain d'étamage
- Hauteur d'étamage
- Vitesse de sortie du bain d'étamage
- Mode automatique (détermination du niveau d'alliage par doigt titane) ou mode manuel (approche manuelle et fixation du point de contact avec l'alliage par appui sur l'automate)
- Sécurité n'autorisant pas la manœuvre à température du bain trop basse (connexion au bain nécessaire)
- Mémorisation des programmes d'étamage



L'interface permet de créer ses programmes pour chaque gamme de composant et également de les modifier à tout moment en mode sécurisé.



Avec son interface tactile 75 x 60 mm, le TP90 est un robot simple d'utilisation et s'adapte facilement.

3. Produits complémentaires à la station d'étamage

Pour disposer d'un poste de travail optimal, le TP90 se couple avec d'autres produits.

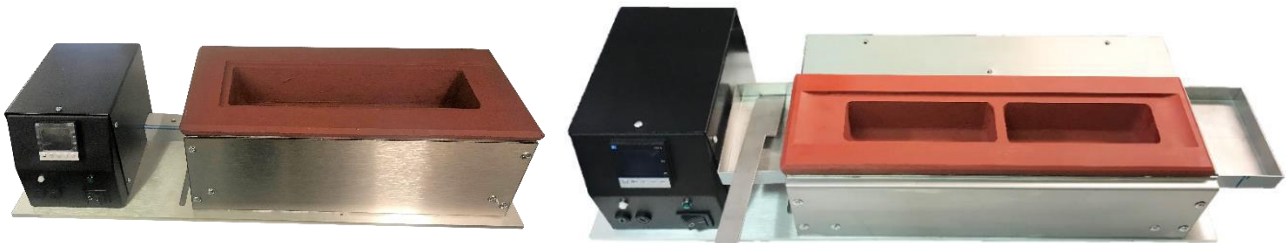
Bain d'étain

Le TP90 accueille un bain d'étain sur sa platine.

Deux bains standards sont adaptés au robot étameur : BE300X50 et B3300X90

Dans le cas d'une phase préalable de dédorage, nécessitant un bain distinct pour éviter la contamination, trois solutions sont envisageables, toutes permettant d'utiliser le même posage conçu pour le composant ou connecteur à étamer :

- Utilisation de deux ensembles complets TP90 avec un bain dédié pour chaque opération
- Réalisation du dédorage à l'aide d'un pantographe manuel et d'un bain dédié
- Dédorage et étamage par moitié avec un seul TP90 et un bain à double cuve BE300X50D



Fluxage

La précision du fluxage est un élément essentiel pour la réussite de la procédure globale d'étamage et requiert de maîtriser différents points :

- Précision de l'immersion dans le bac à flux,
- Anticipation du phénomène de capillarité faisant remonter l'alliage le long des picots,
- Temps d'activation du flux.
- Maîtrise de l'évaporation du flux.

Un bac à flux à double cuve assurant un niveau certain surmonté d'un pantographe permet de réaliser un trempage précis. La faible profondeur du bac supérieur permet une consommation faible de flux et parallèlement un renouvellement fréquent, garantie d'une bonne qualité.

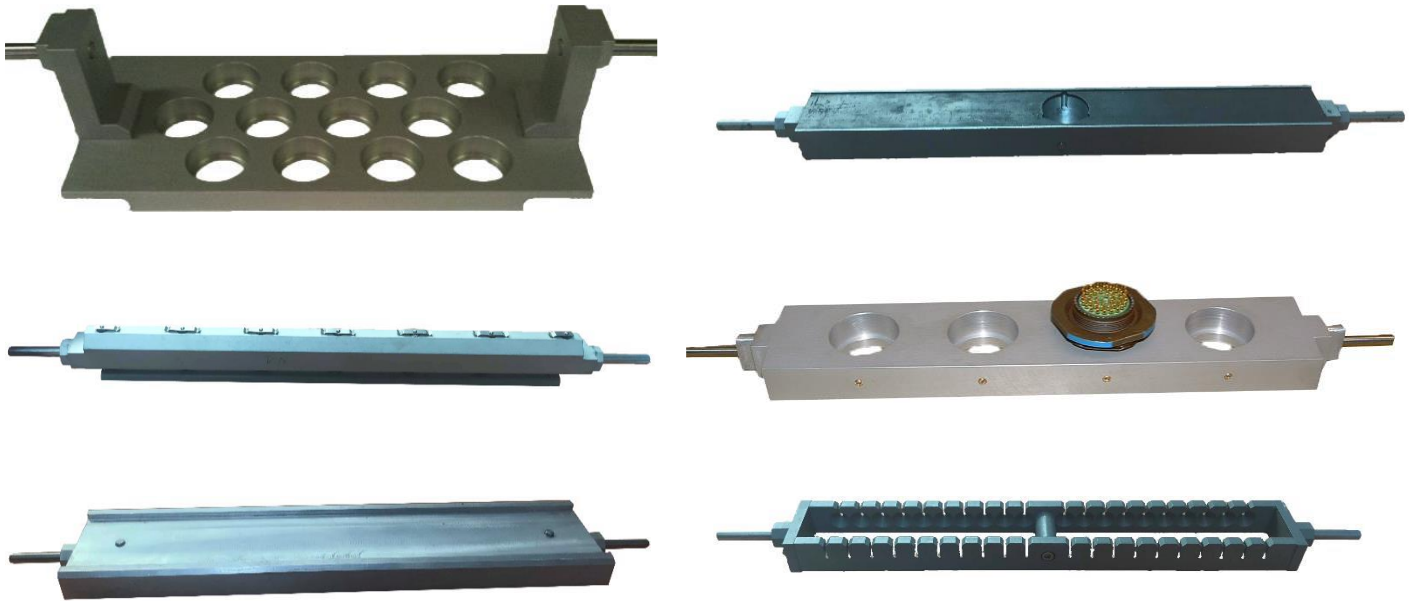


Posages et barrettes porte-composants

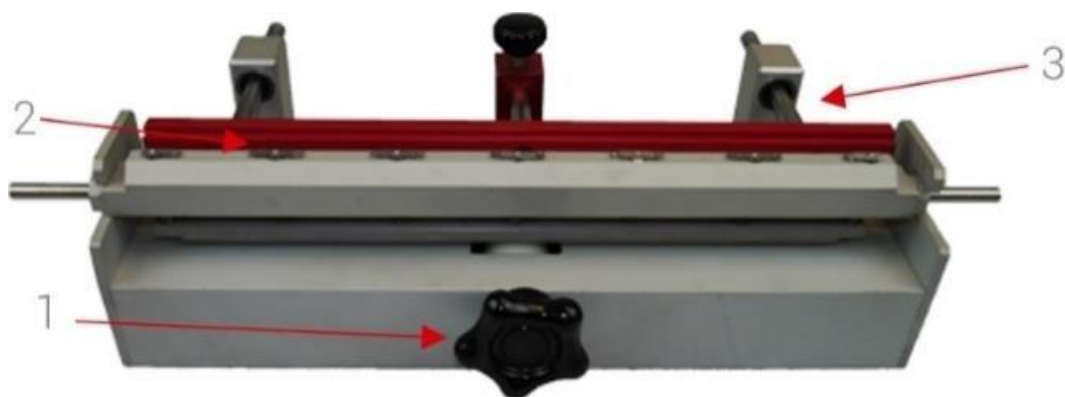
Grâce à son porte outil, le TP90 peut accueillir différents portes composants. Ainsi, ils s'adaptent à de nombreux types de produits : composants, connecteurs, flat packs, bobines, fils...

Le porte outil est compatible avec le modèle TP60P et le pantographe manuel.

Exemples d'outils élaborés pour différentes applications d'étamage. Nous consulter pour vos projets.



Chargeur de barrettes porte-composants



Cet appareil a été étudié pour faciliter le chargement et le déchargement des barrettes en composants notamment celles concernant les composants hybrides, Flatpacks, Quad packs etc. Un bouton (1) vient actionner une came et soulever les ressorts (2) pour laisser passer les composants. En outre, ce dispositif permet par sa butée réglable (3) de caler le composant sur la barrette à une position prédéterminée par exemple en les centrant afin de pouvoir étamer les 2 côtés par retournement de celle-ci.

