

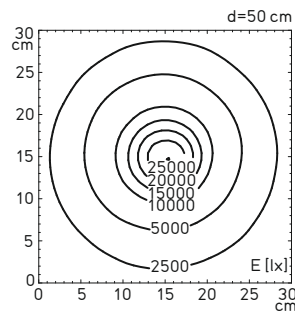
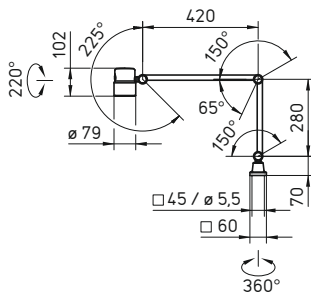


ROCIA.focus

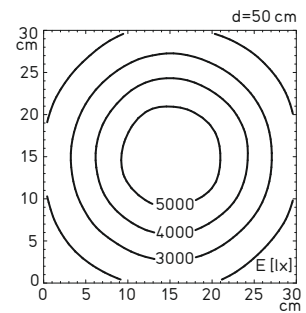
SPOT ON : UN ÉCLAIRAGE ULTRA-PRÉCIS

ROCIA.focus fascine par sa résistance unique : même dans les environnements de machines les plus rudes, il reste stable et offre un éclairage à la précision et à la focalisation exceptionnelles. Avec son bras articulé réglable précisément, ses diffuseurs aux angles de diffusion différents et sa gradation de lumière sans scintillement, il permet de contrôler de façon optimale la puissance des LED hautes performances ultra-modernes.

- Technologie LED sans entretien
- LED puissantes hautes performances pour un éclairage maximal
- Au choix avec données photométriques au rayonnement étroit ou large
- Gradable en continu et sans scintillement (activable)
- Boîtier robuste en aluminium avec diffuseur en verre de sécurité
- Joint Viton® pour un indice de protection élevé
- Résistant aux substances telles que les huiles ou les lubrifiants de refroidissement
- Bras articulé réglable avec précision
- Raccordement à la tension de la machine ou à la tension du réseau



Éclairage avec optique 10°



Éclairage avec optique 40°

ROCIA.focus en résumé

- Technologie LED
 - Température de couleur blanc neutre 5000 K
 - Indice de rendu des couleurs Ra > 80
 - Angle de diffusion 10° ou 40°
 - Boîtier en aluminium anodisé incolore et noir
 - Verre de sécurité de 3 mm d'épaisseur
 - Bras articulé partiellement compensé par ressort
 - Température ambiante maximale admissible $T_{a_{max}}$ jusqu'à 40° C
- (sans transformateur)
 - Durée de vie des LED (L70) > 60000 h
 - Interrupteur Marche/Arrêt sur la tête du luminaire et gradation de lumière
 - Indice de protection IP67 ; classe de protection I (avec transformateur) ou III (sans transformateur)
 - Luminaire livré avec un câble de raccordement d'env. 3 m avec fiche CEE 7/7 (avec transformateur) ou extrémités des fils libres (sans transformateur)
 - Diverses fixations disponibles en accessoires



Machines-outils



Machines de travail du bois



Machines pour l'industrie textile

Équipement Puissance	Appareillage Alimentation	Dimensions Particularité	E_m E_{max}^*	Modèle N° d'article
LED 9,5 W	transformateur intégré 100 – 240 V, 50/60 Hz	– optique 10°, gradable	5088 lx ¹ 30053 lx ¹	RFD 600/850/D 113 181 000 - 006 791 31
LED 9,5 W	transformateur intégré 100 – 240 V, 50/60 Hz	– optique 40°, gradable	3255 lx ¹ 5600 lx ¹	RFD 600/850/D 113 181 000 - 006 801 67
LED 8,5 W	– 12 – 28 V CA, 12 – 40 V CC	– optique 10°, gradable	5088 lx ¹ 30053 lx ¹	RFD 600/850/DS 113 182 000 - 006 801 10
LED 8,5 W	– 12 – 28 V CA, 12 – 40 V CC	– optique 40°, gradable	3255 lx ¹ 5600 lx ¹	RFD 600/850/DS 113 182 000 - 006 802 08

* E_m = éclairement moyen ; E_{max} = éclairement maximal ; ¹ Surface de mesure : 30 x 30 cm/distance de mesure : 50 cm

Également disponible en version sur flexible métallique et sur rotule



ROCIA.planar

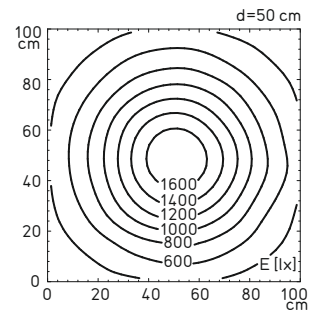
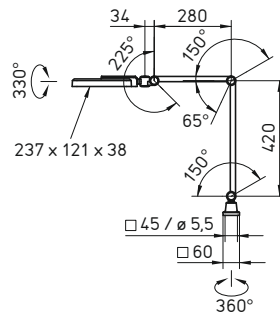
L'ÉCLAIRAGE DE GRANDES SURFACES



ROCIA.planar est un luminaire à la fois robuste et très précis pour l'éclairage de surface. Il offre grâce à ses détails techniques, en particulier sa construction entièrement métallique, des garanties importantes quant à la sécurité d'investissement. L'articulation 3D au niveau de la tête, l'éclairage très intense et la qualité lumineuse exceptionnelle garantissent des réglages précis et créent de nouvelles références en matière d'ergonomie.

- Technologie LED sans entretien

- Pour un éclairage puissant, homogène et couvrant une grande surface
- Boîtier robuste en aluminium
- Indice de protection élevé
- Résistant aux substances telles que les huiles ou les lubrifiants de refroidissement
- Bras réglable avec précision avec articulation 3D au niveau de la tête
- Raccordement à la tension du réseau

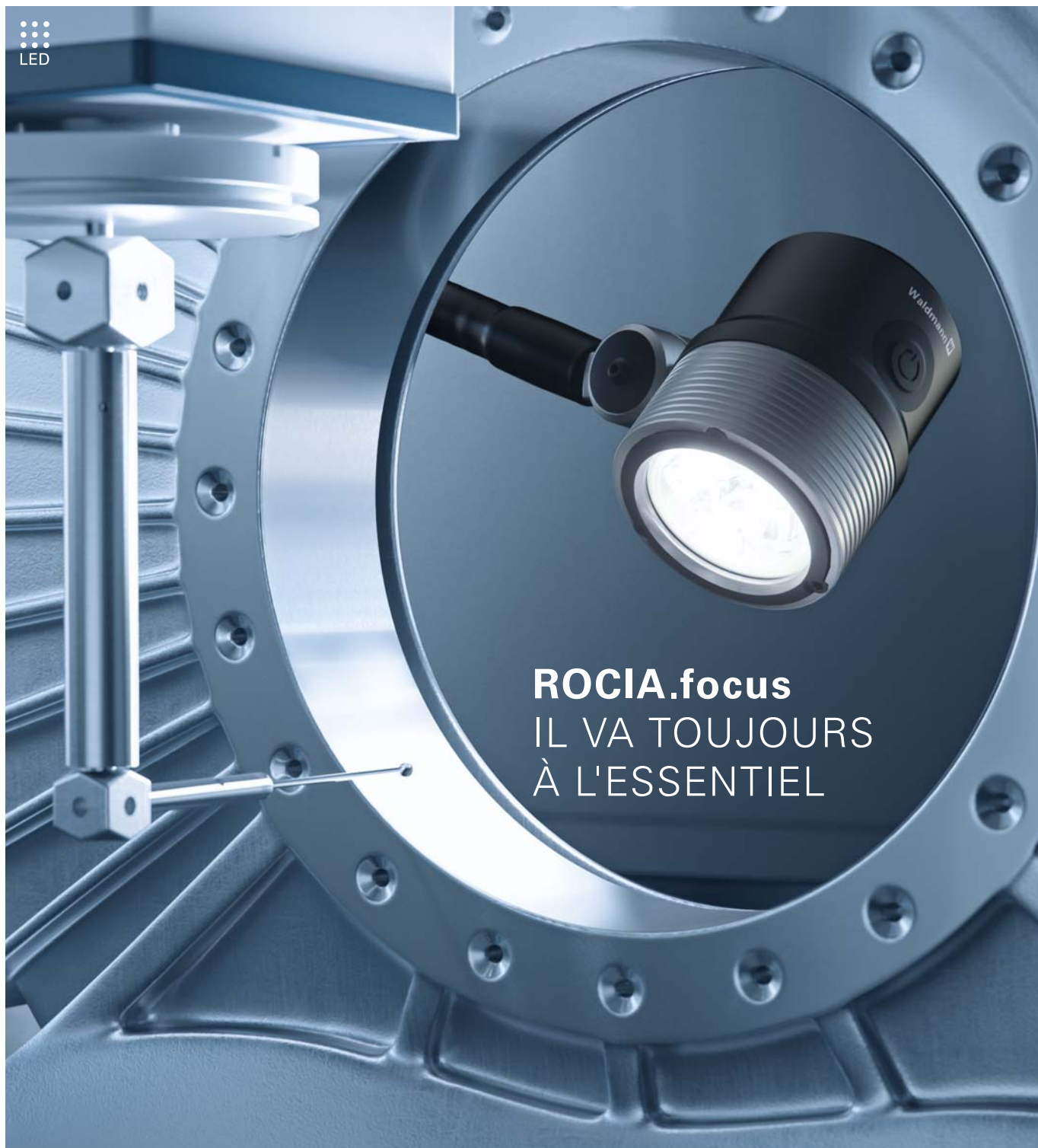


ROCIA.planar en résumé

- Technologie LED
- Température de couleur blanc neutre 5000 K
- Indice de rendu des couleurs Ra > 80
- Protection anti-éblouissement grâce à un diffuseur blanc opale
- Boîtier en aluminium laqué noir
- Diffuseur plastique en polycarbonate
- Bras articulé partiellement compensé par ressort
- Durée de vie des LED (L70) > 50 000 h
- Interrupteur Marche/Arrêt sur la tête du luminaire
- Indice de protection IP67, classe de protection I
- Livraison avec un câble de raccordement d'env. 3 m et fiche du type CEE 7/7 (fiche à contact de protection)
- Diverses fixations disponibles en accessoires

Équipement	Appareillage	Dimensions	E_m	Modèle
Puissance	Alimentation	Particularité	E_{max}^*	N° d'article
LED	transformateur intégré	–	783 lx ¹	RPD 1700/850
18 W	100 – 240 V, 50/60 Hz	–	1 752 lx ¹	113 458 000 - 006 689 76

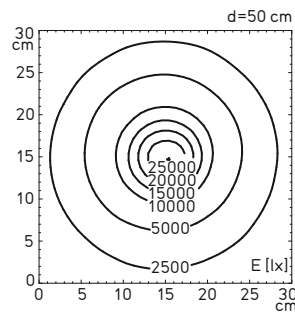
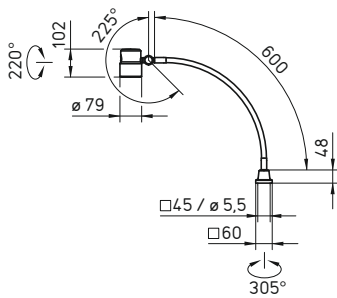
* E_m = éclairement moyen ; E_{max} = éclairement maximal ; ¹ Surface de mesure : 100 x 100 cm / distance de mesure : 50 cm



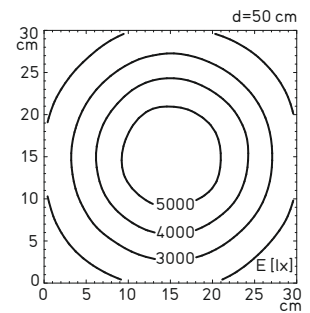
ROCIA.focus IL VA TOUJOURS À L'ESSENTIEL

Dans sa version sur flexible métallique, le ROCIA.focus offre une grande flexibilité pour adapter précisément l'éclairage aux besoins. Le bras flexible avec rotule supplémentaire lui permet de bouger et d'amener rapidement et directement la lumière à l'endroit exact où vous en avez besoin. Même dans les espaces restreints, le bras flexible permet de diriger très précisément l'éclairage.

- Technologie LED sans entretien
- LED puissantes hautes performances pour un éclairage maximal
- Au choix avec données photométriques au rayonnement étroit ou large
- Gradable en continu et sans scintillement (activable)
- Boîtier robuste en aluminium avec diffuseur en verre de sécurité
- Joint Viton® pour un indice de protection élevé
- Résistant aux substances telles que les huiles ou les lubrifiants de refroidissement
- Bras flexible réglable avec précision
- Raccordement à la tension de la machine ou à la tension du réseau



Éclairage avec optique 10°



Éclairage avec optique 40°

ROZIA.focus en résumé

- Technologie LED
- Température de couleur blanc neutre 5000 K
- Indice de rendu des couleurs Ra > 80
- Angle de diffusion 10° ou 40°
- Boîtier en aluminium anodisé incolore et noir
- Verre de sécurité de 3 mm d'épaisseur
- Bras flexible en métal testé pour un minimum de 20000 mouvements
- Température ambiante maximale admissible $T_{a_{max}}$ jusqu'à 40° C (sans transformateur)
- Durée de vie des LED (L70) > 60000 h
- Interrupteur Marche/Arrêt sur la tête du luminaire et gradation de lumière
- Indice de protection IP67 ; classe de protection I (avec transformateur) ou III (sans transformateur)
- Luminaire livré avec un câble de raccordement d'env. 3 m avec fiche CEE 7/7 (avec transformateur) ou extrémités des fils libres (sans transformateur)
- Diverses fixations disponibles en accessoires



Machines-outils



Machines de travail du bois



Machines pour l'industrie textile

Équipement Puissance	Appareillage Alimentation	Dimensions Particularité	E_m E_{max} *	Modèle N° d'article
LED 9,5 W	transformateur intégré 100 – 240 V, 50/60 Hz	– optique 10°, gradable	5088 lx ¹ 30053 lx ¹	RFF 600/850/D 113 183 000 - 006 689 96
LED 9,5 W	transformateur intégré 100 – 240 V, 50/60 Hz	– optique 40°, gradable	3255 lx ¹ 5600 lx ¹	RFF 600/850/D 113 183 000 - 006 802 51
LED 8,5 W	– 12 – 28 V CA, 12 – 40 V CC	– optique 10°, gradable	5088 lx ¹ 30053 lx ¹	RFF 600/850/DS 113 184 000 - 006 802 72
LED 8,5 W	– 12 – 28 V CA, 12 – 40 V CC	– optique 40°, gradable	3255 lx ¹ 5600 lx ¹	RFF 600/850/DS 113 184 000 - 006 802 85

* E_m = éclairage moyen ; E_{max} = éclairage maximal ; ¹ Surface de mesure : 30 x 30 cm/distance de mesure : 50 cm

Également disponible en version sur bras articulés et sur rotule