

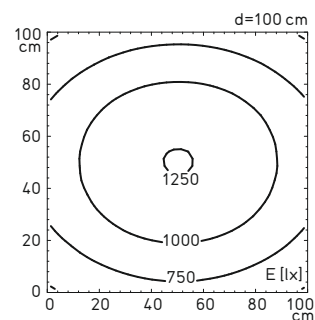
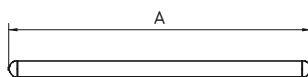


TAMETO

LE SYSTÈME POUR UN ÉCLAIRAGE ERGONOMIQUE

TAMETO peut être équipé de tubes fluorescents T5 ou de la technologie LED la plus récente. En matière de montage aussi, ce luminaire pour systèmes modulaires offre diverses possibilités.

- En option : une technologie à LED sans entretien ou tubes fluorescents
- Éclairage extrêmement homogène, non éblouissant et sans scintillements
- Sortie de lumière via la structure à prismes coniques garantissant une parfaite protection anti-éblouissement
- Gradable en continu (variantes)
- Différentes longueurs pour divers postes de travail et divers besoins en lumière
- Boîtier en aluminium robuste
- Construction fermée pour protéger l'intérieur du luminaire et la surface de travail contre les impuretés
- Rainures en T intégrées
- Gradation externe et raccordement électrique de luminaires en bout à bout



Exemple : éclairage 26 W LED

TAMETO en résumé

- Technologie LED ou tubes fluorescents
- Température de couleur : blanc neutre 4000 K, mais aussi blanc neutre 5000 K et blanc lumière du jour 6 500 K (SAHQ 44 R, 66 R, 88 R)
- Indice de rendu des couleurs Ra > 80
- Protection anti-éblouissement au moyen d'un diffuseur à prismes coniques (CDP)
- Boîtier en aluminium anodisé incolore et plastique noir
- Diffuseur en PMMA
- Montage au moyen d'équerres de montage ou de rainures en T (8 mm)
- Interrupteur Marche/Arrêt ou touche pour la gradation de la lumière
- Indice de protection IP20, classe de protection I


Livraison avec

- un câble de raccordement d'env. 3 m et fiche du type CEE 7/7 (prise avec mise à la terre)
- un câble de raccordement d'env. 3 m et fiche WAGO WINSTA® MINI pour les variantes à commande externe
- un câble de raccordement d'env. 0,3 m et fiche/prise Wieland GST18i3 pour les variantes à câblage passant

Accessoires

- Kit de supports de luminaire pour rails en C et support du luminaire pour un montage pivotant
- Câble pour le raccordement et la connexion aux luminaires en câblage passant
- Organe de commande et câble pour le raccordement à des luminaires à commande externe
- Multiprise et câble de connexion pour le raccordement central à un seul organe de commande de plusieurs luminaires à commande externe

 Poste de montage

 Poste de travail d'atelier

 Poste de contrôle

 Poste de travail de laboratoire

Équipement Puissance	Appareillage Alimentation	Dimensions Particularité	E_m E_{max} *	Modèle N° d'article
LED	driver intégré	A = 656 mm x 187 mm	606 lx ¹	SAHQ 44
18 W	220 – 240 V, 50/60 Hz	4 000 K	841 lx ¹	112 971 000 - 005 513 37
LED	driver intégré	A = 656 mm x 187 mm	606 lx ¹	SAHQ 44 D
18 W	220 – 240 V, 50/60 Hz	4000 K, câblage passant	841 lx ¹	112 971 000 - 005 555 76
LED	driver intégré	A = 656 mm x 187 mm	606 lx ¹	SAHQ 44 R
18 W	220 – 240 V, 50/60 Hz	4000 K, gradable	841 lx ¹	112 972 000 - 005 513 40
LED	driver intégré	A = 656 mm x 187 mm	606 lx ¹	SAHQ 44 RD
18 W	220 – 240 V, 50/60 Hz	4000 K, gradable, câblage passant	841 lx ¹	112 972 000 - 005 555 80
LED	driver intégré	A = 656 mm x 187 mm	606 lx ¹	SAHQ 44 R
18 W	220 – 240 V, 50/60 Hz	4000 K, gradable, commande externe	841 lx ¹	113 129 000 - 006 150 52
LED	driver intégré	A = 656 mm x 187 mm	606 lx ¹	SAHQ 44 R
18 W	220 – 240 V, 50/60 Hz	5000 K, gradable	841 lx ¹	112 972 000 - 006 882 52
LED	driver intégré	A = 656 mm x 187 mm	606 lx ¹	SAHQ 44 R
18 W	220 – 240 V, 50/60 Hz	6500 K, gradable	841 lx ¹	112 972 000 - 006 882 56
LED	driver intégré	A = 956 mm x 187 mm	922 lx ¹	SAHQ 66
26 W	220 – 240 V, 50/60 Hz	4 000 K	1 254 lx ¹	112 975 000 - 005 513 49
LED	driver intégré	A = 956 mm x 187 mm	922 lx ¹	SAHQ 66 D
26 W	220 – 240 V, 50/60 Hz	4000 K, câblage passant	1 254 lx ¹	112 975 000 - 005 556 28
LED	driver intégré	A = 956 mm x 187 mm	922 lx ¹	SAHQ 66 R
26 W	220 – 240 V, 50/60 Hz	4000 K, gradable	1 254 lx ¹	112 976 000 - 005 513 52
LED	driver intégré	A = 956 mm x 187 mm	922 lx ¹	SAHQ 66 RD
26 W	220 – 240 V, 50/60 Hz	4000 K, gradable, câblage passant	1 254 lx ¹	112 976 000 - 005 556 31
LED	driver intégré	A = 956 mm x 187 mm	922 lx ¹	SAHQ 66 R
26 W	220 – 240 V, 50/60 Hz	4000 K, gradable, commande externe	1 254 lx ¹	113 102 000 - 006 009 08
LED	driver intégré	A = 956 mm x 187 mm	922 lx ¹	SAHQ 66 R
26 W	220 – 240 V, 50/60 Hz	5000 K, gradable	1 254 lx ¹	112 976 000 - 006 870 81
LED	driver intégré	A = 956 mm x 187 mm	922 lx ¹	SAHQ 66 R
26 W	220 – 240 V, 50/60 Hz	6500 K, gradable	1 254 lx ¹	112 976 000 - 006 870 84
LED	driver intégré	A = 1 256 mm x 187 mm	1 139 lx ¹	SAHQ 88
33 W	220 – 240 V, 50/60 Hz	4000 K	1 509 lx ¹	112 979 000 - 005 513 61
LED	driver intégré	A = 1 256 mm x 187 mm	1 139 lx ¹	SAHQ 88 D
33 W	220 – 240 V, 50/60 Hz	4000 K, câblage passant	1 509 lx ¹	112 979 000 - 005 556 94
LED	driver intégré	A = 1 256 mm x 187 mm	1 139 lx ¹	SAHQ 88 R
33 W	220 – 240 V, 50/60 Hz	4000 K, gradable	1 509 lx ¹	112 980 000 - 005 513 64
LED	driver intégré	A = 1 256 mm x 187 mm	1 139 lx ¹	SAHQ 88 RD
33 W	220 – 240 V, 50/60 Hz	4000 K, gradable, câblage passant	1 509 lx ¹	112 980 000 - 005 556 97
LED	driver intégré	A = 1 256 mm x 187 mm	1 139 lx ¹	SAHQ 88 R
33 W	220 – 240 V, 50/60 Hz	4000 K, gradable, commande externe	1 509 lx ¹	113 141 000 - 006 150 59
LED	driver intégré	A = 1 256 mm x 187 mm	1 139 lx ¹	SAHQ 88 R
33 W	220 – 240 V, 50/60 Hz	5000 K, gradable	1 509 lx ¹	112 980 000 - 006 870 95
LED	driver intégré	A = 1 256 mm x 187 mm	1 139 lx ¹	SAHQ 88 R
33 W	220 – 240 V, 50/60 Hz	6500 K, gradable	1 509 lx ¹	112 980 000 - 006 871 00
T5	ballast électronique intégré	A = 656 mm x 187 mm	499 lx ¹	SAH 124 R
1 x 24 W	220 – 240 V, 50/60 Hz	4000 K, gradable	685 lx ¹	112 970 000 - 005 558 14
T5	ballast électronique intégré	A = 656 mm x 187 mm	499 lx ¹	SAH 124 RD
1 x 24 W	220 – 240 V, 50/60 Hz	4000 K, gradable, câblage passant	685 lx ¹	112 970 000 - 005 558 20
T5	ballast électronique intégré	A = 956 mm x 187 mm	915 lx ¹	SAH 139 R
1 x 39 W	220 – 240 V, 50/60 Hz	4000 K, gradable	1 229 lx ¹	112 974 000 - 005 561 46
T5	ballast électronique intégré	A = 956 mm x 187 mm	915 lx ¹	SAH 139 RD
1 x 39 W	220 – 240 V, 50/60 Hz	4000 K, gradable, câblage passant	1 229 lx ¹	112 974 000 - 005 561 52
T5	ballast électronique intégré	A = 1 256 mm x 187 mm	1 270 lx ¹	SAH 154 R
1 x 54 W	220 – 240 V, 50/60 Hz	4000 K, gradable	1 709 lx ¹	112 978 000 - 005 561 86
T5	ballast électronique intégré	A = 1 256 mm x 187 mm	1 270 lx ¹	SAH 154 RD
1 x 54 W	220 – 240 V, 50/60 Hz	4000 K, gradable, câblage passant	1 709 lx ¹	112 978 000 - 005 561 92

* E_m = éclairage moyen ; E_{max} = éclairage maximal ; ¹ Surface de mesure : 100 x 100 cm / distance de mesure : 100 cm

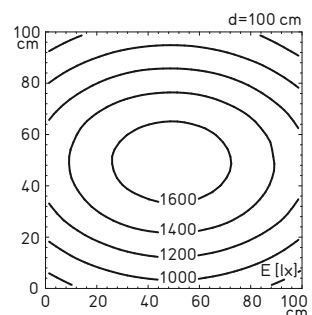
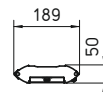
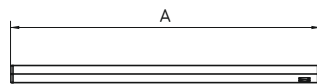


TAMETO S'INTÈGRE PARFAITEMENT LÀ OÙ IL LE FAUT



Pour une intégration précise de l'éclairage entre 2 montants, TAMETO est disponible en diverses variantes spéciales et en trois longueurs. Le câblage passant facilite le raccordement des postes de travail en ligne.

- En option : une technologie LED sans entretien ou tubes fluorescents
- Éclairage extrêmement homogène, non éblouissant et sans scintillements
- Sortie de lumière via la structure à prismes coniques garantissant une parfaite protection anti-éblouissement
- Gradable en continu (variantes)
- Différentes longueurs pour divers postes de travail et divers besoins en lumière
- Boîtier en aluminium robuste
- Construction fermée pour protéger l'intérieur du luminaire et la surface de travail contre les impuretés
- Rainures en T intégrées
- Luminaires permettant un raccordement électrique en bout à bout



Exemple : éclairage 1 x 54 W T5

TAMETO en résumé

- Technologie LED ou tubes fluorescents
- Température de couleur blanc neutre 4000 K
- Indice de rendu des couleurs Ra > 80
- Protection anti-éblouissement au moyen d'un diffuseur à prismes coniques (CDP)
- Boîtier en aluminium anodisé incolore et plastique noir
- Diffuseur en PMMA
- Montage au moyen d'équerres de montage ou de rainures en T (8 mm)
- Interrupteur Marche/ Arrêt ou touche pour la gradation de la lumière
- Indice de protection IP20, classe de protection I
- Livraison avec fiche/prise Wieland GST18i3 intégrée
- Câble pour le raccordement et la connexion de plusieurs luminaires (disponible en accessoires)

 Poste de montage

Équipement Puissance	Appareillage Alimentation	Dimensions Particularité	E_m E_{max}^*	Modèle N° d'article
LED 18 W	driver intégré 220 – 240 V, 50/60 Hz	A = 599 mm x 189 mm câblage passant	606 lx ¹ 841 lx ¹	SAHQ 44 D 113 034 000 - 005 776 11
LED 18 W	driver intégré 220 – 240 V, 50/60 Hz	A = 599 mm x 189 mm gradable, câblage passant	606 lx ¹ 841 lx ¹	SAHQ 44 RD 113 035 000 - 005 776 14
LED 26 W	driver intégré 220 – 240 V, 50/60 Hz	A = 899 mm x 189 mm câblage passant	922 lx ¹ 1 254 lx ¹	SAHQ 66 D 113 036 000 - 005 776 17
LED 26 W	driver intégré 220 – 240 V, 50/60 Hz	A = 899 mm x 189 mm gradable, câblage passant	922 lx ¹ 1 254 lx ¹	SAHQ 66 RD 113 037 000 - 005 776 20
LED 33 W	driver intégré 220 – 240 V, 50/60 Hz	A = 1 199 mm x 189 mm câblage passant	1 139 lx ¹ 1 509 lx ¹	SAHQ 88 D 113 038 000 - 005 776 23
LED 33 W	driver intégré 220 – 240 V, 50/60 Hz	A = 1 199 mm x 189 mm gradable, câblage passant	1 139 lx ¹ 1 509 lx ¹	SAHQ 88 RD 113 039 000 - 005 776 26
T5 1 x 24 W	ballast électronique intégré 220 – 240 V, 50/60 Hz	A = 599 mm x 189 mm gradable, câblage passant	499 lx ¹ 685 lx ¹	SAH 124 RD 113 030 000 - 005 775 99
T5 1 x 39 W	ballast électronique intégré 220 – 240 V, 50/60 Hz	A = 899 mm x 189 mm gradable, câblage passant	915 lx ¹ 1 229 lx ¹	SAH 139 RD 113 031 000 - 005 776 02
T5 1 x 54 W	ballast électronique intégré 220 – 240 V, 50/60 Hz	A = 1 199 mm x 189 mm gradable, câblage passant	1 270 lx ¹ 1 709 lx ¹	SAH 154 RD 113 033 000 - 005 776 08

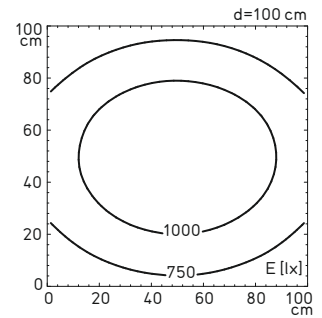
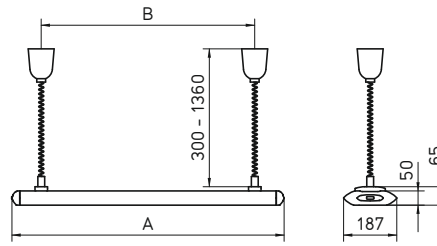
* E_m = éclairage moyen ; E_{max} = éclairage maximal ; ¹ Surface de mesure : 100 x 100 cm / distance de mesure : 100 cm



TAMETO ENTIÈREMENT RÉGLÉE POUR L'ERGONOMIE

Le luminaire TAMETO avec montage suspendu est le premier choix pour qui recherche un luminaire pour systèmes modulaires réglable en hauteur. Pour cela, on monte le TAMETO sur la traverse supérieure du poste de travail modulaire au moyen d'un système de suspension. En fonction des besoins individuels en matière d'éclairage et de la tâche visuelle à effectuer, on place le luminaire à la hauteur optimale. La manipulation est particulièrement simple et le câble spiralé avec longueur flexible donne à l'ensemble une finition soignée.

- En option : technologie LED sans entretien ou tubes fluorescents
- Éclairage extrêmement homogène, non éblouissant et sans scintillements
- Sortie de lumière via la structure à prismes coniques garantissant une parfaite protection anti-éblouissement
- Gradable en continu (variantes)
- Deux versions de longueurs différentes pour divers postes de travail et divers besoins en lumière
- Boîtier en aluminium robuste
- Construction fermée pour protéger l'intérieur du luminaire et la surface de travail contre les impuretés
- Disponible également en version antistatique



Exemple : éclairage 1 x 39 W T5 sans version antistatique

TAMETO en résumé

- Technologie LED ou tubes fluorescents
- Température de couleur blanc neutre 4000 K
- Indice de rendu des couleurs Ra > 80
- Protection anti-éblouissement au moyen d'un diffuseur à prismes coniques (CDP)
- Boîtier en aluminium anodisé incolore ou laqué noir et en plastique noir
- Diffuseur en PMMA
- Montage au moyen d'un système de suspension d'une longueur d'extension de 0,3 – 1,36 m
- Interrupteur Marche/Arrêt ou touche pour la gradation de la lumière
- Indice de protection IP20, classe de protection I
- Livraison sans câble de raccordement (raccordement dans le baldaquin via une borne de raccordement)

Poste de montage

Poste de travail d'atelier

Poste de contrôle

Poste de travail de laboratoire

Équipement Puissance	Appareillage Alimentation	Dimensions Particularité	E_m E_{max}^*	Modèle N° d'article
LED 26 W	driver intégré 220 – 240 V, 50/60 Hz	A = 956 mm x 187 mm, B = 750 mm –	922 lx ¹ 1254 lx ¹	SAHZQ 66 112 983 000 - 005 513 73
LED 26 W	driver intégré 220 – 240 V, 50/60 Hz	A = 956 mm x 187 mm, B = 750 mm gradable	922 lx ¹ 1254 lx ¹	SAHZQ 66 R 112 984 000 - 005 513 77
LED 33 W	driver intégré 220 – 240 V, 50/60 Hz	A = 1 256 mm x 187 mm, B = 1 050 mm –	1 139 lx ¹ 1 509 lx ¹	SAHZQ 88 112 987 000 - 005 513 86
LED 33 W	driver intégré 220 – 240 V, 50/60 Hz	A = 1 256 mm x 187 mm, B = 1 050 mm gradable	1 139 lx ¹ 1 509 lx ¹	SAHZQ 88 R 112 988 000 - 005 513 89
T5 1 x 39 W	ballast électronique intégré 220 – 240 V, 50/60 Hz	A = 956 mm x 187 mm, B = 750 mm gradable	915 lx ¹ 1 229 lx ¹	SAHZ 139 R 112 982 000 - 005 513 70
T5 1 x 54 W	ballast électronique intégré 220 – 240 V, 50/60 Hz	A = 1 256 mm x 187 mm, B = 1 050 mm gradable	1 270 lx ¹ 1 709 lx ¹	SAHZ 154 R 112 986 000 - 005 513 83

* E_m = éclairage moyen ; E_{max} = éclairage maximal ; ¹ Surface de mesure : 100 x 100 cm/distance de mesure : 100 cm



TAMETO en version antistatique

Poste de travail électronique

Équipement Puissance	Appareillage Alimentation	Dimensions Particularité	E_m E_{max}^*	Modèle N° d'article
LED 26 W	driver intégré 220 – 240 V, 50/60 Hz	A = 956 mm x 187 mm, B = 750 mm –	806 lx ¹ 1 092 lx ¹	SAHZQ 66 A 113 026 000 - 005 746 37
T5 1 x 39 W	ballast électronique intégré 220 – 240 V, 50/60 Hz	A = 956 mm x 187 mm, B = 750 mm –	814 lx ¹ 1 084 lx ¹	SAHZ 139 A 113 027 000 - 005 746 40

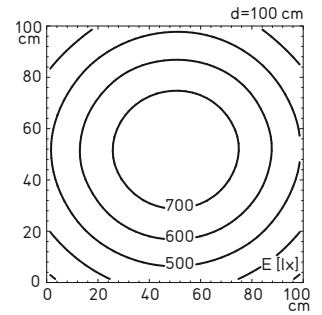
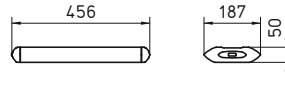
* E_m = éclairage moyen ; E_{max} = éclairage maximal ; ¹ Surface de mesure : 100 x 100 cm/distance de mesure : 100 cm



TAMETO POUR UN ÉCLAIRAGE COMPLÉMENTAIRE

TAMETO – Ce luminaire fixé latéralement peut générer au choix un éclairage entièrement exempt d'ombres ou un effet d'ombres volontaires. Cela permet par exemple une meilleure reconnaissance des fines irrégularités sur les surfaces. Bien évidemment, le luminaire est également adapté pour une tâche visuelle nécessitant plus de lumière. Grâce aux équerres de montage fournies, le luminaire TAMETO s'installe facilement à la hauteur souhaitée et selon les données photométriques souhaitées sur les montants verticaux du poste de travail modulaire.

- Technologie LED sans entretien
- Éclairage extrêmement homogène, non éblouissant et sans scintillements
- Sortie de lumière via la structure à prismes coniques garantissant une parfaite protection anti-éblouissement
- Boîtier en aluminium robuste
- Construction fermée pour protéger l'intérieur du luminaire et la surface de travail contre les impuretés
- Disponible également en version antistatique



Exemple : éclairage 18 W
sans version antistatique

TAMETO en résumé

- Technologie LED
- Température de couleur blanc neutre 4000 K
- Indice de rendu des couleurs Ra > 80
- Protection anti-éblouissement au moyen d'un diffuseur à prismes coniques (CDP)
- Boîtier en aluminium anodisé incolore ou laqué noir et en plastique noir
- Diffuseur en PMMA
- Montage au moyen d'une équerre
- Interrupteur Marche/Arrêt
- Indice de protection IP20, classe de protection I
- Livraison avec un câble de raccordement d'env. 3 m et fiche du type CEE 7/7 (prise avec mise à la terre)
- Équerre supplémentaire pour un montage pivotant au niveau du montant (accessoire)

Poste de montage

Équipement Puissance	Appareillage Alimentation	Dimensions Particularité	E_m E_{max}^*	Modèle N° d'article
LED 18 W	driver intégré 220 – 240 V, 50/60 Hz	456 mm x 187 mm –	572 lx ¹ 778 lx ¹	SAHKQ 60 112 989 000 - 005 513 92

* E_m = éclairage moyen ; E_{max} = éclairage maximal ; ¹ Surface de mesure : 100 x 100 cm / distance de mesure : 100 cm



TAMETO en version antistatique

Poste de travail électronique

Équipement Puissance	Appareillage Alimentation	Dimensions Particularité	E_m E_{max}^*	Modèle N° d'article
LED 18 W	driver intégré 220 – 240 V, 50/60 Hz	456 mm x 187 mm –	496 lx ¹ 675 lx ¹	SAHKQ 60 A 113 028 000 - 005 750 17

* E_m = éclairage moyen ; E_{max} = éclairage maximal ; ¹ Surface de mesure : 100 x 100 cm / distance de mesure : 100 cm