



TANEO

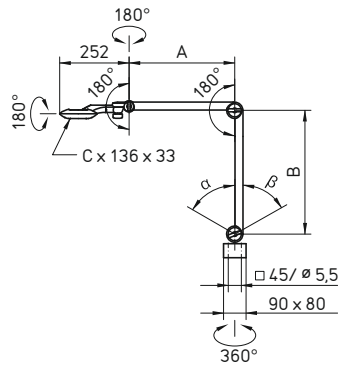
CONDITIONS DE VISIBILITÉ
EXCEPTIONNELLES



TANE0 est un véritable multitalent. Quel que soit le poste de travail, quel que soit le secteur – là où une visibilité parfaite doit être garantie, il est indispensable de pouvoir compter sur un éclairage sans compromis. Avec une puissance lumineuse adaptée à l'application, une qualité d'éclairage élevée et une manipulation ergonomique, TANE0 garantit des conditions de travail optimales et s'adapte comme aucun autre luminaire aux exigences personnalisées et liées à la tâche.

- Technologie LED sans entretien
- Niveaux de puissance adaptés aux exigences
- Gradable en continu et sans scintillement
- Éclairage large sans ombres ni réflexions
- Bonne visibilité des contrastes et excellent rendu des couleurs
- Conditions de travail optimales par le choix d'un diffuseur adapté à l'application
- Boîtier en aluminium robuste
- Construction fermée pour protéger l'utilisateur des éléments techniques intégrés
- Bras articulé mobile et équilibré, unique en son genre, offrant un très grand rayon d'action
- Disponible également en version antistatique



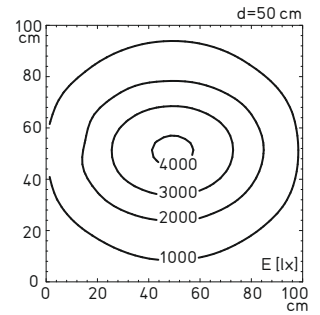


Version pour poste de travail d'horloger :

$\alpha = 60^\circ$, $\beta = 0^\circ$

Pour toutes les autres versions :

$\alpha = 110^\circ$, $\beta = 20^\circ$



Exemple : éclairage 34 W avec diffuseur CDP

TANEO en résumé

- Technologie LED
- Température de couleur blanc neutre 4000 K ou 5000 K
- Indice de rendu des couleurs $R_a > 85$ (CDP) ou $R_a = 90$ (diffuseur blanc opale)
- Protection anti-éblouissement au moyen d'un diffuseur à prismes coniques (CDP) ou diffuseur blanc opale
- Boîtier en aluminium anodisé incolore ou laqué blanc ou noir et en plastique noir
- Diffuseur en PMMA (CDP) ou en PC (diffuseur blanc opale)
- Bras compensé par ressort, avec articulation 3D au niveau de la tête
- Touche sensitive Marche/Arrêt sur la tête du luminaire et gradation de lumière
- Indice de protection IP20, classe de protection II
- Livraison avec câble de raccordement de 3 m environ et bloc d'alimentation sur fiche (14 W) ou bloc d'alimentation de table (24 et 34 W) avec fiche de type CEE 7/16 (Europlug)
- Diverses fixations et loupe additionnelle (3,5 dioptries) disponibles en accessoires



Poste de montage



Poste de travail d'atelier

Équipement Puissance	Appareillage Alimentation	Dimensions Particularité	E_m E_{max}^*	Modèle N° d'article
LED 14 W	bloc d'alimentation sur fiche 100 – 240 V, 50/60 Hz	A = 384 mm, B = 400 mm, C = 218 mm diffuseur CDP, 4000 K, aluminium anodisé	563 lx ¹ 1569 lx ¹	STZL 12 R 112 576 000 - 005 441 67
LED 14 W	bloc d'alimentation sur fiche 100 – 240 V, 50/60 Hz	A = 384 mm, B = 400 mm, C = 218 mm diffuseur CDP, 5000 K, aluminium anodisé	563 lx ¹ 1569 lx ¹	STZL 12 R 112 576 000 - 005 397 57
LED 24 W	bloc d'alimentation de table 100 – 240 V, 50/60 Hz	A = 384 mm, B = 400 mm, C = 398 mm diffuseur CDP, 4000 K, aluminium anodisé	1137 lx ¹ 3053 lx ¹	STZL 24 R 112 577 000 - 005 441 79
LED 24 W	bloc d'alimentation de table 100 – 240 V, 50/60 Hz	A = 384 mm, B = 400 mm, C = 398 mm diffuseur CDP, 5000 K, aluminium anodisé	1137 lx ¹ 3053 lx ¹	STZL 24 R 112 577 000 - 005 397 74
LED 34 W	bloc d'alimentation de table 100 – 240 V, 50/60 Hz	A = 384 mm, B = 400 mm, C = 577 mm diffuseur CDP, 4000 K, aluminium anodisé	1641 lx ¹ 4046 lx ¹	STZL 36 R 112 578 000 - 005 441 82
LED 34 W	bloc d'alimentation de table 100 – 240 V, 50/60 Hz	A = 384 mm, B = 400 mm, C = 577 mm diffuseur CDP, 5000 K, aluminium anodisé	1641 lx ¹ 4046 lx ¹	STZL 36 R 112 578 000 - 005 397 77

* E_m = éclairage moyen ; E_{max} = éclairage maximal ; ¹ Surface de mesure : 100 x 100 cm/distance de mesure : 50 cm



Poste de contrôle



Poste de travail de laboratoire


Équipement Puissance	Appareillage Alimentation	Dimensions Particularité	E_m E_{max}^*	Modèle N° d'article
LED 14 W	bloc d'alimentation sur fiche 100 – 240 V, 50/60 Hz	A = 384 mm, B = 400 mm, C = 218 mm diffuseur blanc opale, 4000 K, aluminium anodisé	361 lx ¹ 816 lx ¹	STZL 12 R 112 576 000 - 005 595 52
LED 14 W	bloc d'alimentation sur fiche 100 – 240 V, 50/60 Hz	A = 384 mm, B = 400 mm, C = 218 mm diffuseur blanc opale, 5000 K, aluminium anodisé	361 lx ¹ 816 lx ¹	STZL 12 R 112 576 000 - 005 595 71
LED 24 W	bloc d'alimentation de table 100 – 240 V, 50/60 Hz	A = 384 mm, B = 400 mm, C = 398 mm diffuseur blanc opale, 4000 K, aluminium anodisé	725 lx ¹ 1578 lx ¹	STZL 24 R 112 577 000 - 005 595 74
LED 24 W	bloc d'alimentation de table 100 – 240 V, 50/60 Hz	A = 384 mm, B = 400 mm, C = 398 mm diffuseur blanc opale, 5000 K, aluminium anodisé	725 lx ¹ 1578 lx ¹	STZL 24 R 112 577 000 - 005 595 77
LED 34 W	bloc d'alimentation de table 100 – 240 V, 50/60 Hz	A = 384 mm, B = 400 mm, C = 577 mm diffuseur blanc opale, 4000 K, aluminium anodisé	1082 lx ¹ 2219 lx ¹	STZL 36 R 112 578 000 - 005 595 80
LED 34 W	bloc d'alimentation de table 100 – 240 V, 50/60 Hz	A = 384 mm, B = 400 mm, C = 577 mm diffuseur blanc opale, 5000 K, aluminium anodisé	1082 lx ¹ 2219 lx ¹	STZL 36 R 112 578 000 - 005 595 83

* E_m = éclairage moyen ; E_{max} = éclairage maximal ; ¹ Surface de mesure : 100 x 100 cm/distance de mesure : 50 cm




TANE0 en version antistatique



 Poste de travail électronique


Équipement Puissance	Appareillage Alimentation	Dimensions Particularité	E_m E_{max}^*	Modèle N° d'article
LED 24 W	bloc d'alimentation de table 100 – 240 V, 50/60 Hz	A = 384 mm, B = 400 mm, C = 398 mm diffuseur CDP, 4000 K, laqué noir	1016 lx ¹ 2671 lx ¹	STZL 24 AR 113 020 000 - 005 645 43
LED 24 W	bloc d'alimentation de table 100 – 240 V, 50/60 Hz	A = 384 mm, B = 400 mm, C = 398 mm diffuseur CDP, 5000 K, laqué noir	1016 lx ¹ 2671 lx ¹	STZL 24 AR 113 020 000 - 005 645 62

* E_m = éclairement moyen ; E_{max} = éclairement maximal ; ¹ Surface de mesure : 100 x 100 cm/distance de mesure : 50 cm

 Poste de travail d'horloger

Équipement Puissance	Appareillage Alimentation	Dimensions Particularité	E_m E_{max}^*	Modèle N° d'article
LED 24 W	bloc d'alimentation de table 100 – 240 V, 50/60 Hz	A = 244 mm, B = 450 mm, C = 398 mm diffuseur blanc opale, 5000 K, aluminium anodisé	725 lx ¹ 1578 lx ¹	STZL 24 R 113 085 000 - 005 832 20

* E_m = éclairement moyen ; E_{max} = éclairement maximal ; ¹ Surface de mesure : 100 x 100 cm/distance de mesure : 50 cm

 Poste de travail de bureau

Équipement Puissance	Appareillage Alimentation	Dimensions Particularité	E_m E_{max}^*	Modèle N° d'article
LED 14 W	bloc d'alimentation sur fiche 100 – 240 V, 50/60 Hz	A = 384 mm, B = 400 mm, C = 218 mm diffuseur CDP, 4000 K, laqué blanc	563 lx ¹ 1569 lx ¹	STZL 12 R 112 576 000 - 005 760 91

* E_m = éclairement moyen ; E_{max} = éclairement maximal ; ¹ Surface de mesure : 100 x 100 cm/distance de mesure : 50 cm

Également disponibles comme luminaires pour systèmes modulaires