

Weller®

# FlowinSmart® WTSF/WXSF

## Avance soudure



Avance soudure

## Gamme complète

Weller®



WTSF 80



WTSF 120



WXSf 120

### **WTSF**

*Avance soudure Weller pour blocs standards*

### **WXSf**

*Avance soudure Weller pour blocs WX*

## 1. Présentation produit

Les FlowinSmart® WTSF et WXSF

- Sont des avances soudure qui simplifient le travail des câbleurs en leur libérant une main.
- Peuvent être connectées à différents blocs d'alimentation Weller.

A commander en même temps que l'avance soudure ou déjà en votre possession.



## 2. Description produit

### Avances soudure WTSF 80 /120

- Peuvent être connectées aux blocs d'alimentation Weller compatibles avec les fers 80W /120W (WS 80 / WSD 81 / WD 1 / WD 2 / WD 1M / WD 2M / WMD / WR 2 / WR 3M / WT 1 / WT1H)
- Diamètre soudure 0,5mm-1,0mm



### Avance soudure WXSF 120

- Peut être connectée aux blocs d'alimentation WX
- Diamètre soudure 0,5mm-1,0mm



## 3. Mode de fonctionnement

2 modes de fonctionnement:

- Mode continu, la brasure est délivrée tant que l'opérateur garde son doigt en appui sur le micro switch.
- Mode temporisé, la quantité de brasure est réglée et reste la même à chaque impulsion



## 4. Avantages



### Opération à une main

- Gain de temps
- Augmentation de la productivité
- Diminution des coûts



### Meilleure performance

- Puissance et transfert thermique optimaux
- Compatible avec vos stations Weller (voir liste)
- Qualité & performance optimisées avec notre large gamme



### Maximum de flexibilité

- Compatible sur de nombreux blocs d'alimentation Weller
- Différentes puissances proposées
- Avance soudure séparée (mais dépendante) du bloc



### ESD & certifié CE

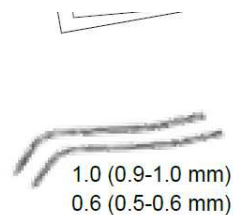


### Détecteur de mouvement pour la mise en veille ou l'auto-off (WXSf)

## Composition du kit

Dans la boîte vous trouverez:

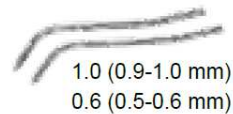
- 3 tubes guide (0,5/0,6 mm; 0,7/0,8 mm; 0,9/1,0mm).
- Clé Allen.
- Entonnoir.
- Support KH27.



0.8 (0.7-0.8 mm)



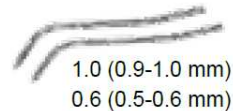
WTSF 80



0.8 (0.7-0.8 mm)



WTSF 120



0.8 (0.7-0.8 mm)



WXSF 120

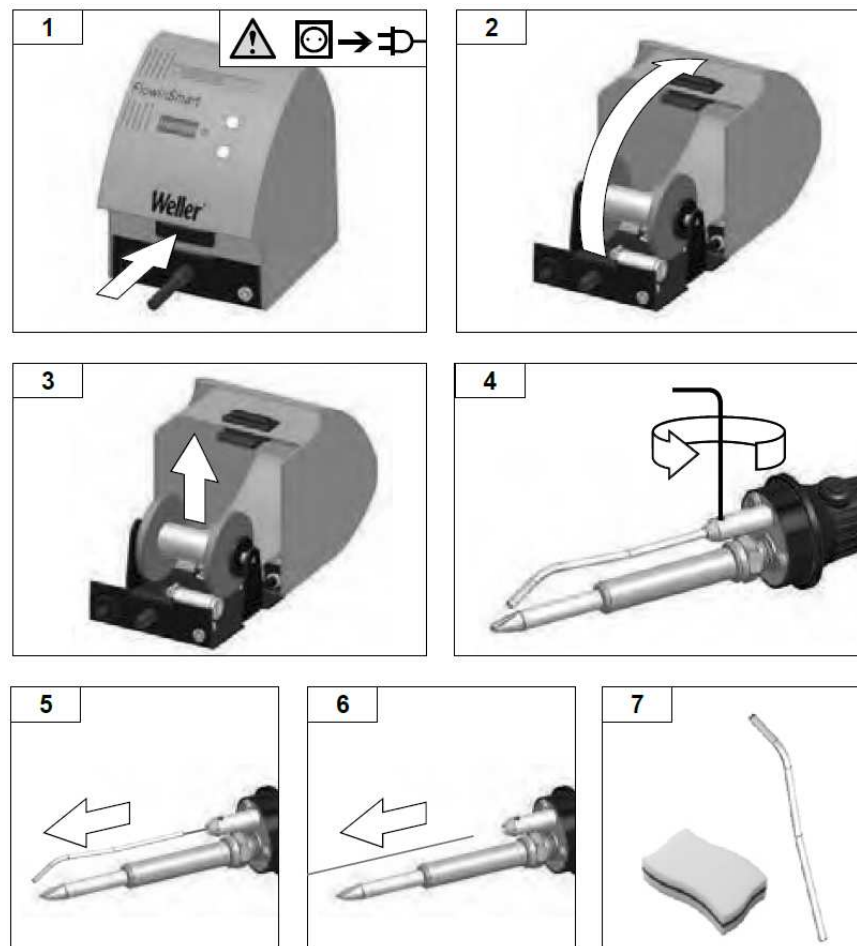


En option:

- Une pédale pour déclencher l'avancée de la soudure.

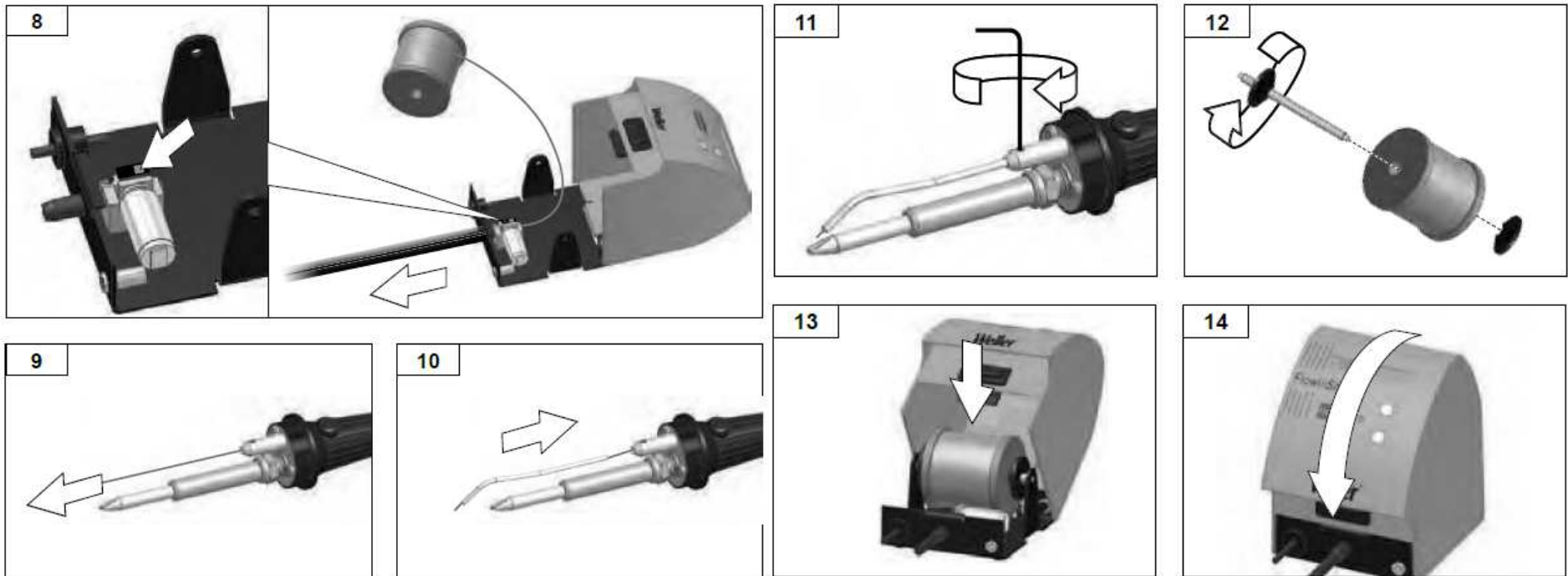


## Mise en fonctionnement

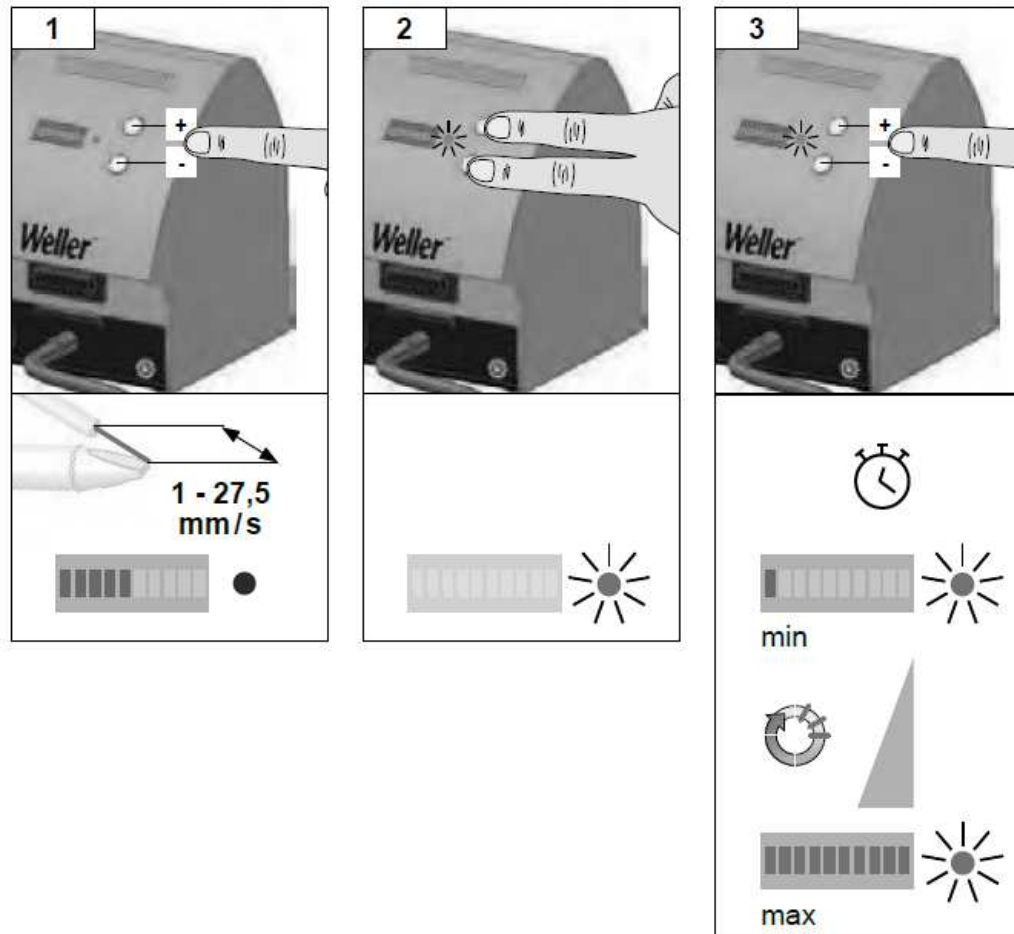




## Mise en fonctionnement



## Mode opératoire



## 4. Références, désignations et prix.



Référence	Désignation	P tarif U. H.T 2018	Eco taxes U
T0051390699	WTSF80 BOITIER AVANCE SOUDURE AVEC FER 80W ET SUPPORT KH27	962,00 €	0,21 €
T0051390799	WTSF120 BOITIER AVANCE SOUDURE AVEC FER 120W ET SUPPORT KH27	1 124,00 €	0,21 €
T0051391199	WXSf120 BOITIER AVANCE SOUDURE AVEC FER 120W ET SUPPORT KH27 POUR WX	1 240,00 €	0,21 €
T0051391399	PEDALE POUR AVANCES SOUDURE WTSF/WXSf	140,00 €	0,00 €